

<b>SECURIPROX</b>	<b>SC 04.01</b>		<b>T 237 903</b>			<b>1/2</b>
SecuriProх Технические данные. Сайт-контроллер SC 04.01 (Интерфейсный модуль)	Редакция	Дата	Инд.	Изм.-N	Обозначение	
	Первичная	01.2005	---			
	Текущая	01.2008				
	Реф.-док.	T				

## Описание

Область применения:	Система контроля Доступа/ Охранные системы
Цель:	Устройство обработки информации. Обеспечивает связь с компьютером выдачу сообщений о состоянии системы контроля доступа и обеспечивает операции удаленного доступа

Модуль SC 04.01 представляет собой сайт-контроллер для подключения до 93 дверных контроллеров DC 04.01 или других устройств и передачи информации на компьютер. Предусмотрена автономная работа контроллера в случае обрыва связи или отказе основного источника питания. Все события контроллера остаются записанными в энергонезависимую память, для последующей передачи информации на компьютер (архивирование событий). Контроллер имеет встроенный блок питания 220V/12V 2A с функцией контроля и заряда аккумуляторной батареи.

## ФУНКЦИОНИРОВАНИЕ

Контроллер SC 04.01 выполняет функции интерфейсного модуля и обеспечивает связь между контроллерами DC 04.01 или другими устройствами и компьютером. В перечень основных функций входят:

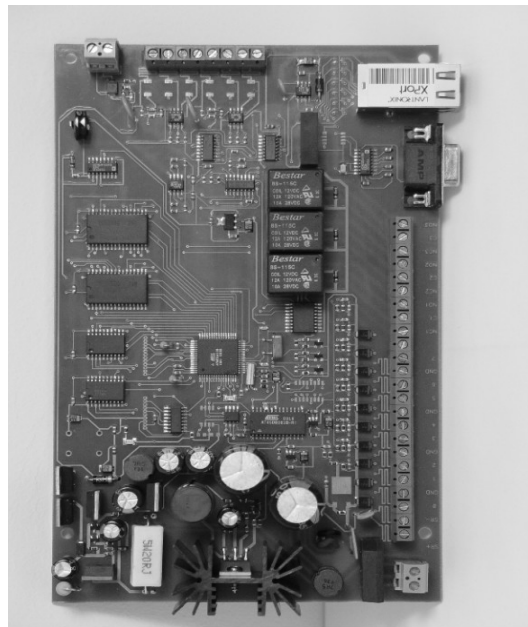
- распределенное управление доступом, охр. сигнализацией
- выдачу сообщений о состоянии модулей контроля доступа и шлейфов
- выполнение операций удаленного управления
- охранный система
- поддержка и распределение базы данных между контроллерами в системе

Контроллер SC 04.01 имеет следующие особенности:

- часы реального времени
- 3 интерфейса RS 485 для подключения дверных контроллеров (до 31 контроллера на каждый интерфейс)
  - - Свободно конфигурируемая память может хранить до 45000 пользователей
  - - до 255 считывателей
  - 1000 временных зон, полномочий, списков доступа, списков охраны, ключей и т.д.
- 25000 событий в энергонезависимую память
- функция «antipassback» (временная, зонная)
- соединение с компьютером через RS 232 интерф.

## Технические данные контроллера SC 04.01

Рабочее напряжение входное	220В. +10%/-15%
Потребляемая мощность (максимальная)	70Вт
Рабочее напряжение внутреннее	12-15 В пост. тока
Потребляемый ток (без периферии) по 12В	90мА
Рабочий диапазон температур	0-60 C <sup>0</sup>
Влажность воздуха (Кратковременно без конденсата)	95% влажности
Размеры платы ДхШхВ	185x135x40 мм.
Контактные клеммы	3 мм.
Вес	1200 гр.



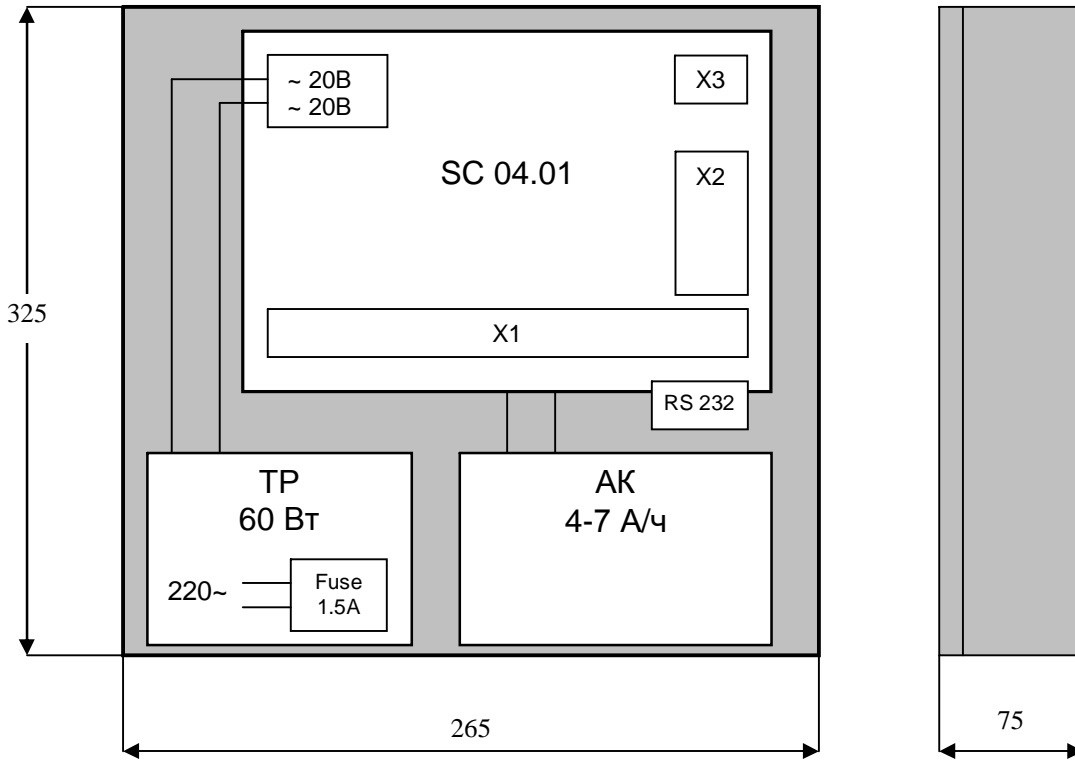
## Требования к кабелям

RS-485 Две витые пары, экранированный, с волновым сопротивлением 120 Ом, не более 2500 м.



## МЕРЫ ПРЕДОСТОРОЖНОСТИ

**Монтаж платы SC 04.01 разрешается выполнять только в отключенном состоянии. Плата SC 04.01 чувствительна к статическим разрядам**



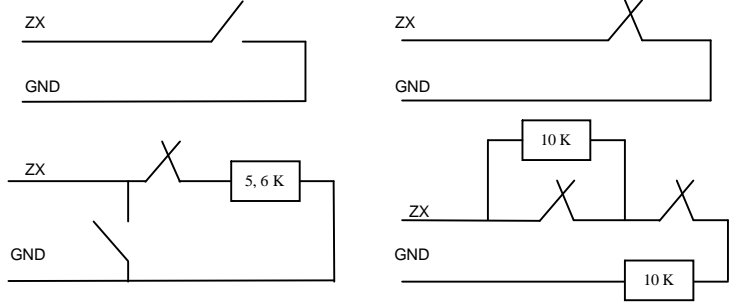
**Подсоединение SC 04.01**

X1	SR+	Вых. сирены
	SR-	Вых. сирены
	AUX	+ 12 V Выход
	GND	Минус
	Z0	Вход 0
	Z1	Вход 1
	GND	Минус
	Z2	Вход 2
	Z3	Вход 3
	Z4	Вход 4
	Z5	Вход 5
	GND	Минус
	Z6	Вход 6
	Z7	Вход 7
	NO1	Реле Н.О
	C1	Реле Общ.
	NC1	Реле Н.З
NO2	Реле Н.О	
C2	Реле Общ.	
NC2	Выход Н.З	
NO3	Выход Н.О	
C3	Реле Общ.	
NC3	Выход Н.З	

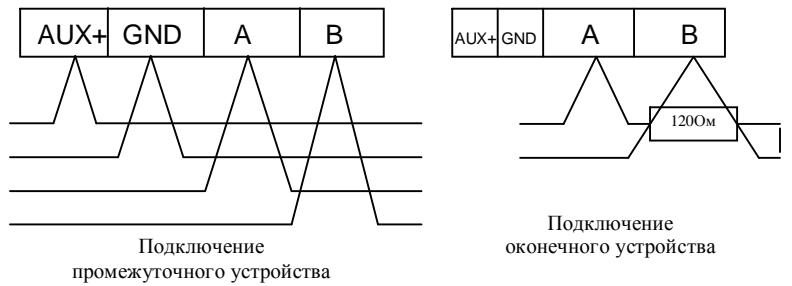
Подключение интерфейсных модулей			
X2	AUX1	LAN 1,2,3	Интерфейс «+»
	GND		Интерфейс «-»
	A		Интерфейс «А»
	B		Интерфейс «В»

Контакт на вскрытие корпуса		
X3	DOOR	Вход
	GND	Минус
TP	Трансформатор 60 Ватт	
AK	Аккумулятор 4-7 А/ч	
F	Предохранитель 1.5 А	

**Варианты подключение датчиков**



**RS-485 (интерфейс LAN 1,2,3)**



**Функциональная схема**

