

SECURITON © Copyright by Securiton	ИОМ 81		Т 137 828R			1/2
SecuriPro® Технические данные Модуль ввода / вывода ИОМ 81	Первичная					
	последняя					
	текущая					Орг.-раздел ТЭС

Описание

Область применения:	Системы охранной сигнализации
В составе:	SecuriLine®
Цель:	Модуль ввода / вывода с 5 релейными выходами и 3 управляющими выходами
Использование:	Везде
Элемент:	SecuriLine®

Модуль ИОМ 81 позволяет осуществлять управление пятью беспотенциальными релейными выходами. Кроме того для свободной обработки сигналов имеются 3 оптронных входа.

Для использования в составе охранных систем SecuriPro® на плате предусмотрено наличие саботажного контакта, а также дополнительного управляемого входа для подключения выносного саботажного контакта.

Назначение как релейных выходов, так и входов можно свободно перепрограммировать.

Монтаж / Инсталляция

Модуль ИОМ 81 можно крепить как на стене, так и встраивать заподлицо, устанавливая его в обычной изоляционной коробке, внутренние размеры которой должны составлять не менее 12 x 6 x 3 см. Плата устанавливается внутри коробки при помощи четырех входящих в комплект поставки зажимов.

Тампер-контакт располагается на плате и имеет регулируемую высоту. К двум имеющимся на модуле ИОМ 81 контактам можно подключить внешний тамперный контакт, однако в этом случае уже невозможно будет задействовать контакт, который установлен на плате.

Технические данные ИОМ 81

Рабочее напряжение от SecuriLine®	15-30	В пост. тока
Рабочий ток от SecuriLine® при 24 В постоянный	200	µА
Рабочее напряжение 12/24 В пост. тока	9-29	В пост. тока
Рабочий ток при 12/24 В пост. тока (в состоянии покоя) без внешних потребителей	1 / 5	mA
Рабочий ток при 12/24 В пост. тока (в состоянии тревоги) без внешних потребителей	10 / 10	mA
Количество релейных выходов (беспотенциальные переключающие контакты)	5x1	шт
Релейные выходы, макс. напряжение на контактах	50	В пост. тока
Релейные выходы, макс. ток на контактах	1	А
Входы, диапазон напряжения	От 5 до 50	В пост. тока
Рабочий диапазон температур	5 - 40	°C
Влажность воздуха (кратковременно без выпадения росы)	95	% отн. влажности
Влажность воздуха (продолжительное время без росы)	70	%отн. влажности
Размеры платы Д x Ш x В	Прим. 120 x 60 x 20	мм
Контактные клеммы	1,5	мм ²
Регулируемый по высоте саботажный контакт мин./макс.	От 30 до 45	мм
Вес	250	г

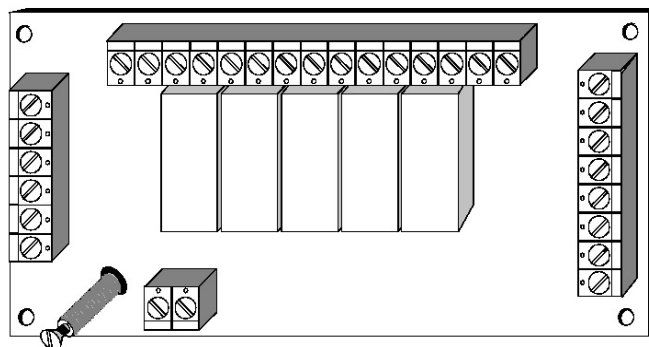


Рис. 1 ИОМ 81

Подключение

Подключение ИОМ 81 осуществляется через клеммные колодки.

Назначение клеммных колодок:

- Вверху; 15 клемм для 5 перекидных контактов реле
- Правая сторона; 8 клемм SecuriLine® и питание
- Левая сторона; 6 клемм для 3 оптронных входов
- Внизу; 2 клеммы для дополнительного выносного контакта

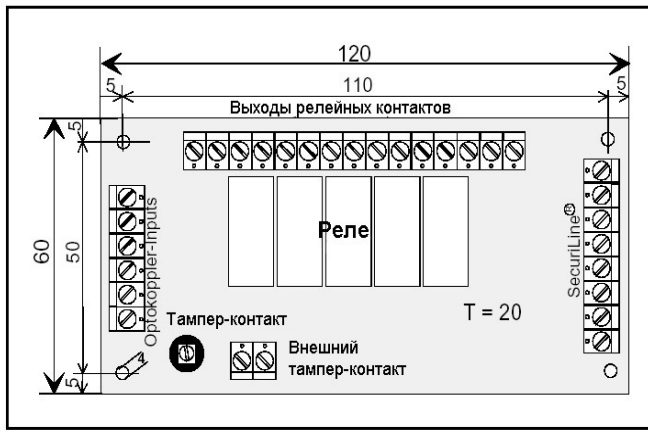


Рис. 2 Габариты IOM 81 (в мм)

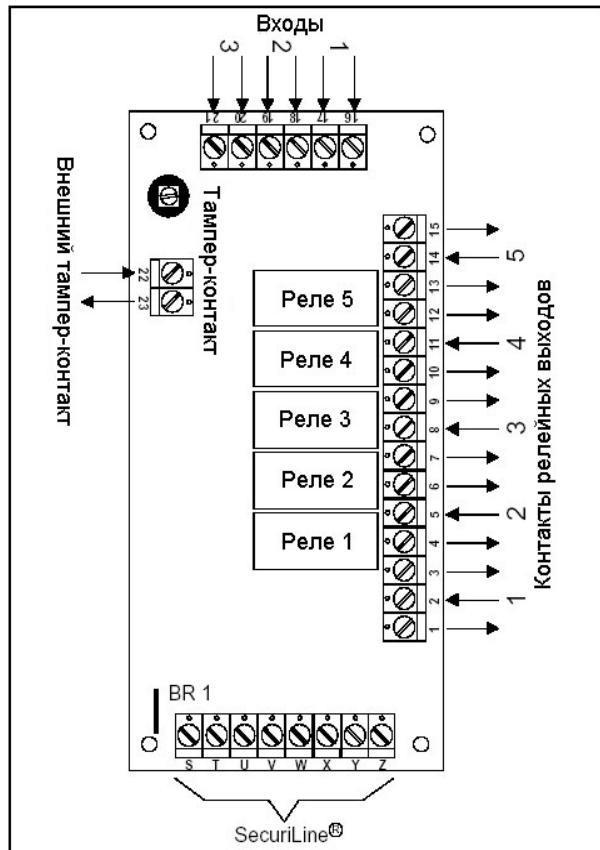


Рис. 3 Разъемы подключения IOM 81



ПРЕДУПРЕЖДЕНИЕ!!!
Запрещается подключать внешние потребители тока к линии передачи сигналов SecuriLine®

Подключение SecuriLine®		
Клемма	Обозначение	Сигнал
S	Питание А/В	12 / 24 В
T	Линия А/В	+
U	Земля А/В	-
V	Экран А/В	
W	Питание А/В	12 / 24 В
X	Линия А/В	+
Y	Земля А/В	-
Z	Экран А/В	

Подключение шлейфов с извещателями		
Клемма	Обозначение	Сигнал
1	Реле 1	н/з
2	Реле 1	Общ.
3	Реле 1	н/о
4	Реле 2	н/з
5	Реле 2	Общ.
6	Реле 2	н/о
7	Реле 3	н/з
8	Реле 3	Общ.
9	Реле 3	н/о
10	Реле 4	н/з
11	Реле 4	Общ.
12	Реле 4	н/о
13	Реле 5	н/з
14	Реле 5	Общ.
15	Реле 5	н/о

Подключение выходов		
Клемма	Обозначение	Сигнал
16	Вход 1	+5-50 В. пост.тока
17	Потенциал 1	Земля
18	Вход 2	+5-50 В. пост.тока
19	Потенциал 2	Земля
20	Вход 3	+5-50 В. пост.тока
21	Потенциал 3	Земля

Выносной саботажный контакт		
Клемма	Обозначение	Сигнал
22	Сабот. контакт	Вход
23	Сабот. контакт	Выход

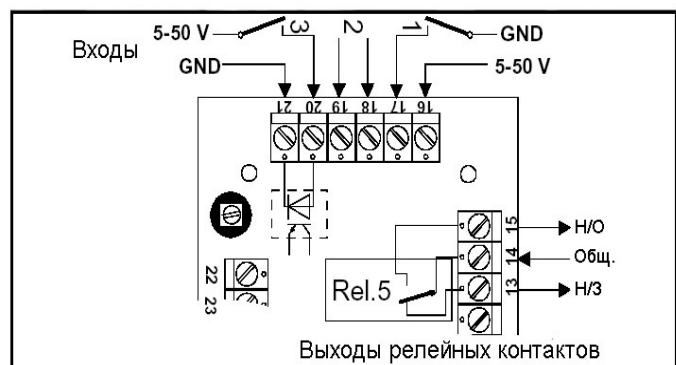


Рис. 4 Примеры подключения, реле и входы