

SecuriPro®
Технические данные
DC/DC конвертер 2А
DCC 312

Редакция	Дата	Инд.	Изм.-№	Обозначение	Разрешено Бю
Первичная					
последняя					Орг.-раздел ТЭС
текущая					

Описание

Область применения:	Системы пожарной и охранной сигнализации
В составе:	МСВ 01х/ 02х, PSU 313/315
Цель:	24/12 В конвертер 2А
Использование:	езде
Элемент:	12В участник SecuriLine

Плата DCC 312 является DC/DC конвертором. Ток на выходе DCC 312 обычно 2А. Это достаточно для того, чтобы питать 12В датчики и 12В удаленные устройства оповещения. При использовании мощной системы оповещения возможно поднять показатель тока до 8А (ограничено сопротивлением).



МЕРЫ ПРЕДОСТОРОЖНОСТИ!!!

В процессе подключения должны быть учтены все нормативные и ограничивающие документы действующие на территории страны.

Назначение

Конвертер регулируется 24 В пост. тока с PSU 313 или PSU 315, питание 12 В пост. тока происходит с МСВ 01х/02х. Регулируемое напряжение ограничено током в 2А. Напряжение батареи ограничено током в 8А с помощью сопротивления. Неисправность отображается на МІС 73х.

Дополнительно

В дополнении, напряжение батареи отслеживается плоской батареей, и если необходимо, питание с батареи в случае тревоги останавливается, пока напряжение батареи не станет снова нормальным.



ОПАСНОСТЬ!!!

В случае возникновения тревоги возрастающий ток для включения оповещения обеспечивается с помощью батарей.

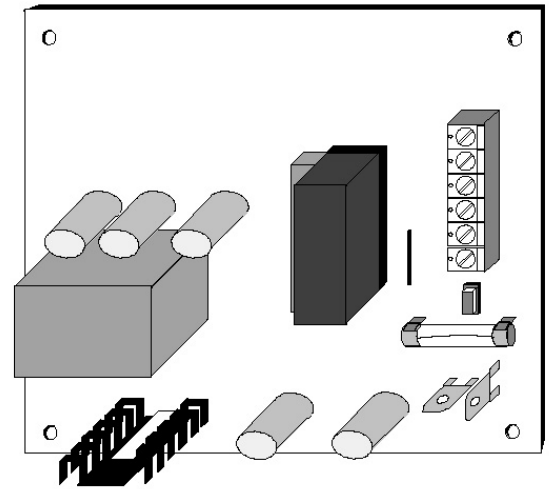


Рис. 1 DCC 312

Монтаж и инсталляция

DCC 312 монтируется и устанавливается в специально отведенном для него месте в МСВ 211х. И подключается с помощью пластиковых разъемов.

Подключение

Подключение производится в соответствии со схемами обычно на МСВ 01х/02х или к плюсу батареи. Напряжение управляется посредством двух сигналов в линии, подаваемых на цифровые входы на МСВ 01х/02х.



ИНФОРМАЦИЯ!!!

К 12 В пост. тока на выходе DCC 312 так же можно подключать MDI 81 или SOM 81. В любом случае, модули должны быть размещены внутри МСВ 211х.

Технические данные МСВ 02В (Часть 1, общие характеристики)

Рабочее напряжение с МСВ 01х/02х	20-30	В пост. тока
Необходимый ток с МСВ 01х/02/х (зависит от тока на выходе)	Макс. 1,5	А
Входное напряжение с батареи	10-15	В пост. тока
Необходимый ток с батареи (зависит от тока на выходе)	Макс. 8	А
Выходное напряжение при входном напряжении с МСВ 01х/02х	13,5 – 14,5	В пост. тока
Выходное ток при входном токе с МСВ 01х/02х (ограничение тока)	2	А
Выходное напряжение с работающей батареей (подаваемое на вход напряжение)	10-15	В пост. тока
Выходной ток при входном токе с батареи (сопротивление на DCC 312)	Макс. 8	А
Рабочий ток (при 24 В)	50	мА
Габариты (Д x В x Ш)	110 x 90 x 47	мм
Вес	150	г

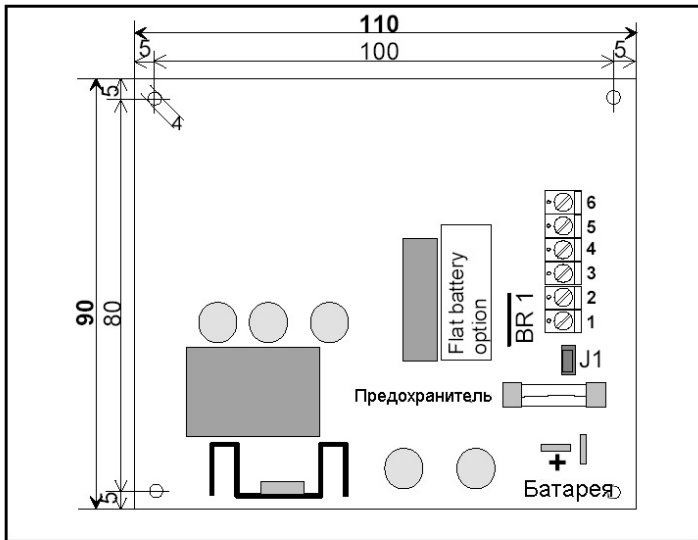


Рис. 2 Габариты DCC 312

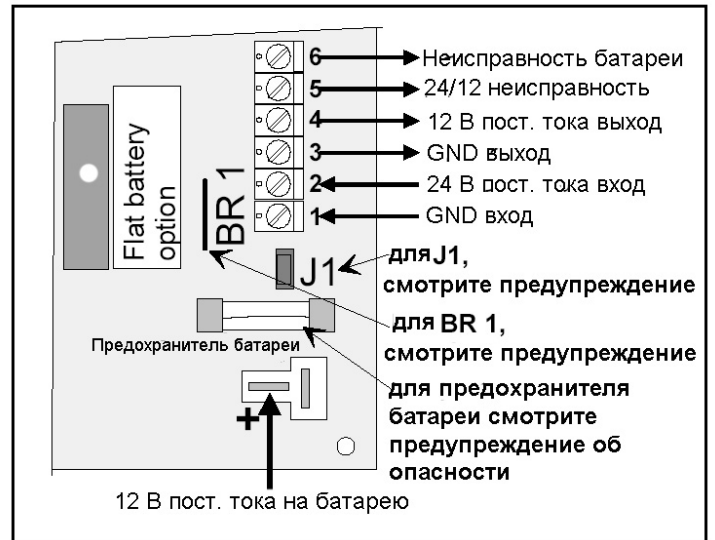


Рис. 3 Клеммы DCC312

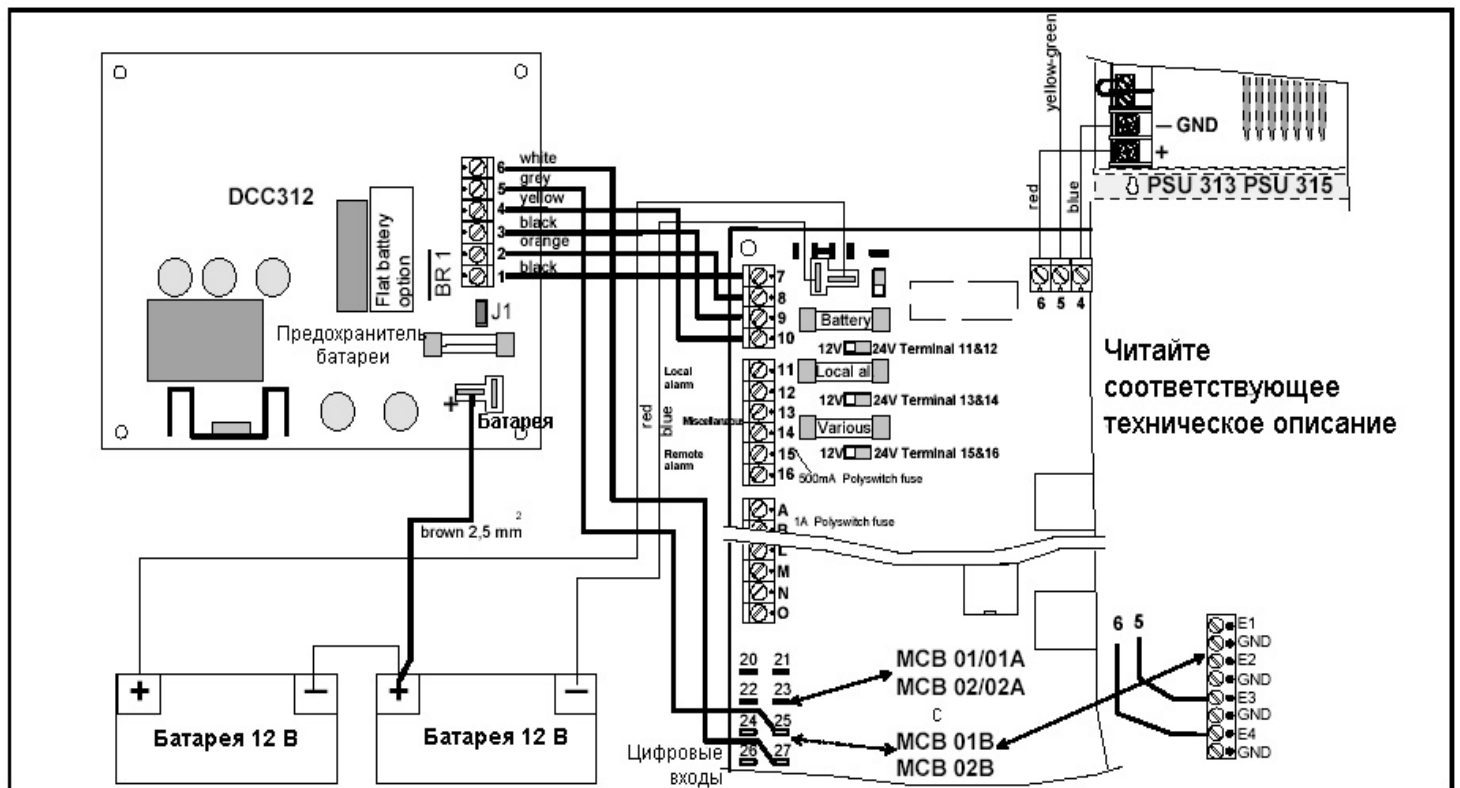


Рис. 2 Подключение DCC 312 в MCU 211x

Читайте
соответствующее
техническое описание